

# Tryckmätare

standard bakåtriktad serie 2041

husdim 40, 50 och 63 mm

Datablad **02.01.02**

utg.17.01

<b>Utförande</b>	Tryckmätare i standardutförande för mätning av flytande eller gasformiga, icke aggressiva mätmedier. Frimonterad med bakåtriktad anslutning.
<b>Design</b>	EN 837-1
<b>Serie</b>	<b>2041</b>
<b>WIKA typnr</b>	111.12
<b>Husdiameter</b>	Dim 40, 50 och 63 mm
<b>Mätnoggrannhet</b>	kl. 2,5%
<b>Hus</b>	Svart ABS-plast
<b>Glas</b>	Akrylglas
<b>Mätsystem</b>	Medieberörda delar av kopparlegering
<b>Verk</b>	Kopparlegering
<b>Tryckenhet</b>	Bar. Option även med bar/Pascal, psi eller bar/psi
<b>Skala</b>	Vit skala av plast med anslagsstift Option även med färgade fält eller kundlogo
<b>Tryckanslutning</b>	Dim 40 = G 1/8" Dim 50 och 63 = G 1/4"
<b>Montering</b>	Bakåtriktad, frimonterad
<b>Tillåtet arbetstryck</b>	75% av skalvärdet vid vilande belastning. 66% av skalvärdet vid växlande belastning Hela skalvärdet vid tillfällig belastning
<b>Tillåten temperatur</b>	Medietemperatur max -20 till +60°C Omgivningstemperatur -20 till +60°C
<b>Specialutförande</b>	Mätnoggrannhet 1,6% Annan tryckanslutning Hus av svartlackerad stålplåt Röd märkesvisare på vridbart plastglas



**2041**  
Bakåtriktad  
fristående  
husdim 40



**2041**  
Bakåtriktad  
fristående  
husdim 50



**2041**  
Bakåtriktad  
fristående  
husdim 63

# Tryckmätare

standard bakåtriktad serie 2041

husdim 40, 50 och 63 mm

Datablad **02.01.02**

Tryckområde	Skalvärde	Delstreck
0-0,6 bar	0,02	30
0-1 bar	0,05	20
0-1,6 bar	0,05	32
0-2,5 bar	0,1	25
0-4 bar	0,2	20
0-6 bar	0,2	30
0-10 bar	0,5	20
0-16 bar	0,5	32
0-25 bar	1,0	25
0-40 bar	2,0	20

Tryckområde	Skalvärde	Delstreck
0-60 bar	2,0	30
0-100 bar	5,0	20
0-160 bar	5,0	32
0-250 bar	10,0	25
0-400 bar	20,0	20
-1/0 bar	0,05	20
-1/+1,5 bar	0,1	25
-1/+3 bar	0,2	20
-1/+5 bar	0,2	30
-1/+9 bar	0,5	20

## Mätnoggrannhet

### Max tillåten onoggrannhet 2,5%

Mätnoggrannheten räknas i procent av tryckmätarens slutgradering. Avvikelsen 2,5% kan förekomma  $\pm$  över hela skalområdet vid normaltemperatur +20°C.

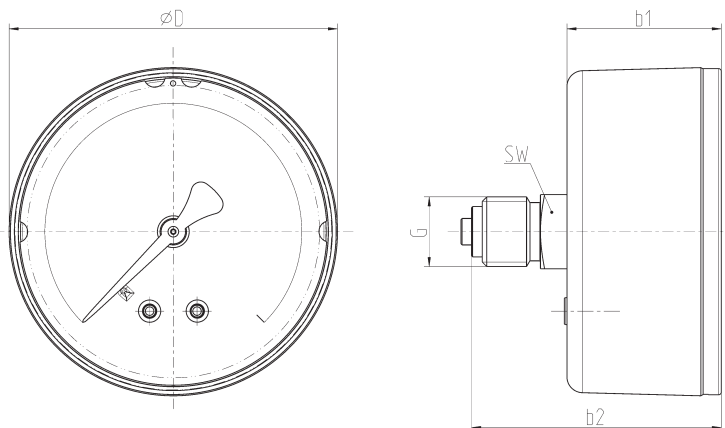
Ex. tryckområde 0-10 bar har avvikelse  $\pm$  0,25 bar

## Temperaturpåverkan

### Temperaturpåverkan

Temperatur över eller under +20°C påverkar noggrannheten. Driftstemperatur över eller under +20°C försämrar noggrannheten med 0,4 procentenheter per +10°C.

Ex vid driftstemperatur +40°C är onoggrannheten  $\pm$  3,3%.



Dim Ø	a	b	b <sub>1</sub>	b <sub>2</sub>	D	G	h	SW	vikt kg
40	-	-	26	42	39	G1/8"	-	14	0,06
50	-	-	29,5	47,5	49	G1/4"	-	14	0,07
63	-	-	29	47	62	G1/4"	-	14	0,08

# Tryckmätare

standard bakåtriktad serie 2041

husdim 40, 50 och 63 mm

Datablad **02.01.02**

Utförande med enkelgraderad skala i bar

			
	Husdim 40 mm	Husdim 50 mm	Husdim 63 mm
<b>Anslutning</b>	G1/8"	G1/4"	G1/4"
0-0,6 bar	x	x	20412001
0-1 bar	20410202	20411002	20412002
0-1,6 bar	20410203	20411003	20412003
0-2,5 bar	20410204	20411004	20412004
0-4 bar	20410206	20411006	20412006
0-6 bar	20410207	20411007	20412007
0-10 bar	20410208	20411008	20412008
0-16 bar	20410211	20411011	20412011
0-25 bar	20410213	20411013	20412013
0-40 bar	20410215	20411015	20412015
0-60 bar	20410217	20411017	20412017
0-100 bar	20410219	20411019	20412019
0-160 bar	20410220	20411020	20412020
0-250 bar	20410222	20411022	20412022
0-400 bar	20410224	20411024	20412024
-1/0 bar	20410240	20411040	20412040
-1/+1,5 bar	x	x	x
-1/+3 bar	x	x	x
-1/+5 bar	x	x	20412068
-1/+9 bar	x	x	20412069

# Tryckmätare

standard bakåtriktad serie 2041

husdim 40, 50 och 63 mm

Datablad **02.01.02**

## Specialutförande på lager med dubbelgraderad skala i bar och Pascal

			
	Husdim 40	Husdim 63	Husdim 63
<b>Anslutning</b>	G1/8"	G1/8"	G1/4"
0-1 bar/kPa	20410242	x	x
0-4 bar/kPa	20410246	20411706	x
0-6 bar/kPa	20410247	x	x
0-10 bar/MPa	20410248	20411708	x
0-16 bar/MPa	x	20411711	20412051

## Specialutförande på lager med dubbelgraderad skala i bar och psi

					
	Husdim 40	Husdim 40	Husdim 50	Husdim 50	Husdim 50
<b>Anslutning</b>	G1/8"	1/8"NPT	G1/8"	G1/4"	1/4"NPT
0-1,6 bar/23 psi	20410803	x	x	x	x
0-2,1 bar/30 psi	x	20410714	x	20411804	20411614
0-2,5 bar/35 psi	20410804	x	x	x	x
0-4 bar/60 psi	20410806	x	x	x	20411617
0-6 bar/90 psi	20410807	x	x	x	20411619
0-10 bar/145 psi	20410808	x	x	20411808	x
0-11 bar/160 psi	x	20410720	x	x	x
0-12 bar/170 psi	20410812	x	20411912	x	x
-1-0 bar/-15-0 psi	20410840	x	x	x	x